

## SCALDABAGNI GAS A CAMERA STAGNA A BASSO NO<sub>x</sub> LOW NO<sub>x</sub> BALANCED FLUE WATER HEATERS

# GAFF LX



Capacità/Storage: 80 ÷ 120 lt

Potenza/Power: 5,0 kW

### SCALDABAGNI A CAMERA STAGNA

La serie **GAFF LX** costituisce la versione più tecnologica degli scaldacqua a gas ad accumulo domestici.

Trattasi di scaldacqua con **camera stagna e tiraggio forzato**, a **bassa emissione di NO<sub>x</sub>** in conformità alla normativa **Low NO<sub>x</sub> 812-814/2013**. Come tutti gli apparecchi di questo tipo, non necessitano di canna fumaria essendo il percorso dei gas e dei fumi di combustione isolato dall'ambiente in cui sono collocati.

Gli apparecchi sono muniti di valvola gas elettrica ed **accensione a ionizzazione di fiamma**. Il controllo delle varie funzioni viene gestito da una **centralina elettronica**.

Un pressostato differenziale assicura l'immediato arresto del flusso gas e lo spegnimento in caso di cattivo funzionamento della ventola estrazione fumi o di qualsiasi altra anomalia di scarico.

Gli apparecchi sono provvisti di doppio termostato (lavoro e sicurezza), protezione catodica con anodo di magnesio e vetroportellanatura, e coibentazione in schiuma di poliuretano espanso che garantisce ottimi coefficienti di isolamento e dispersioni contenute.

Sono disponibili nelle capacità da **80 e 120 litri** entrambi con una potenza di **5 kW**. Lo scarico dei fumi avviene mediante l'uso di kit, appositamente predisposti e collaudati per l'apparecchio, disponibili in versione coassiale orizzontale, verticale oppure con tubi singoli sdoppiati.

Sono inoltre disponibili diversi tipi di curve e prolunghe che permettono di adattare i kit a qualsiasi necessità di installazione.



### CONVENTIONAL FLUE WATER HEATERS

The **GAFF LX** is a wall mounted fully room sealed gas fired water storage heater, manufactured accordingly with the **Low NO<sub>x</sub> 812-814/2013** European Gas Directive. They are designed for an internal point of use.

The **GAFF LX** offers a **fully automatic ignition** thus saving energy and costs by eliminating the pilot flame.

The flue is of concentric type and can be in a horizontal or vertical plan, making choosing a location easy. A twin flue system is also available.

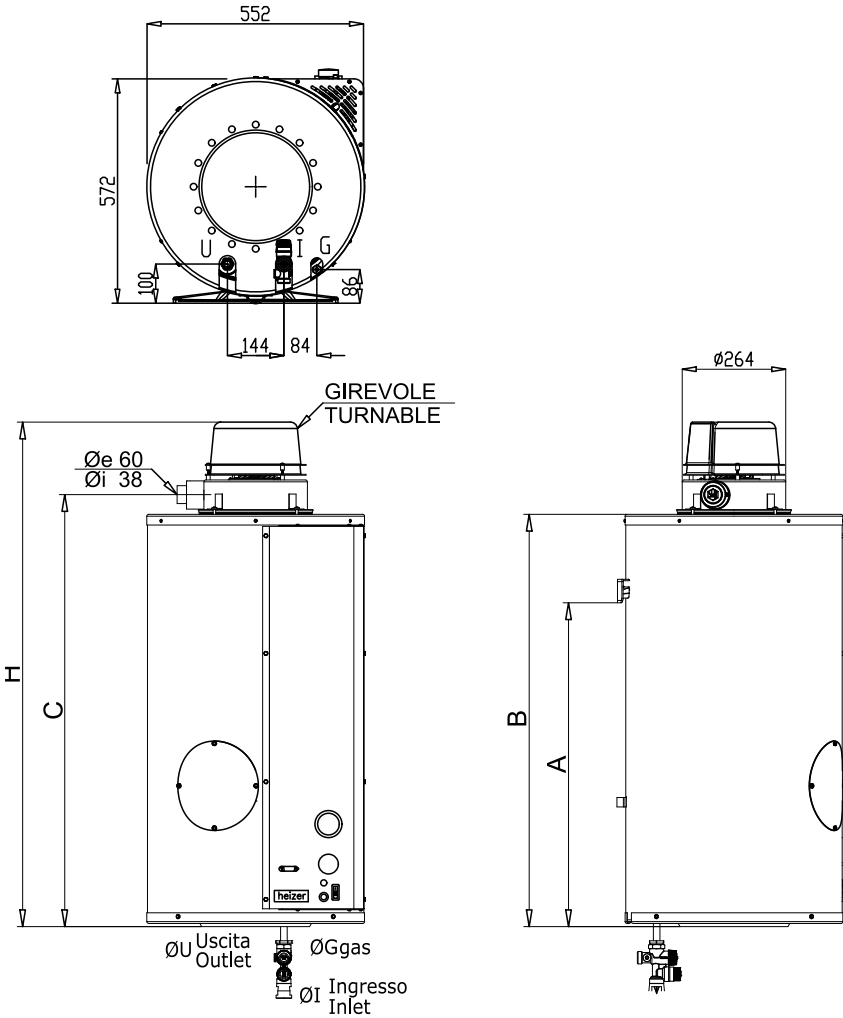
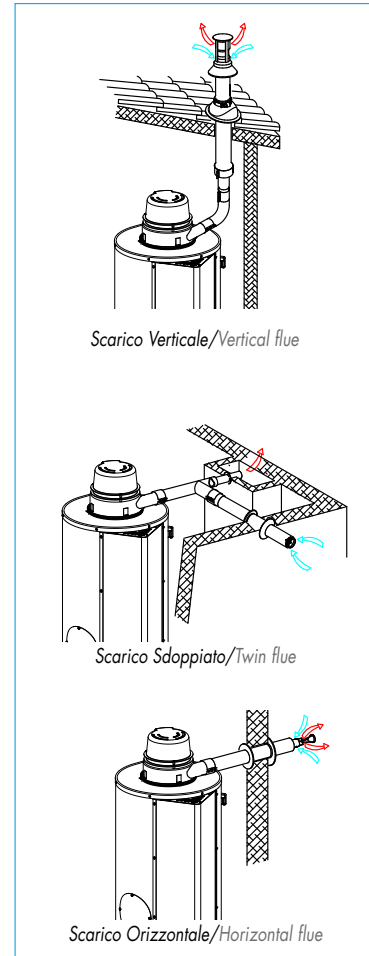
The water tank is glass lined and has a storage option of **80 and 120 liters**.

For applications requiring larger continuous outputs this range can be installed in multiples.

The **GAFF LX** provides Low NO<sub>x</sub> burners and small emissions due to its low power.

Maximum horizontal flue 3 meters and vertical 3 meters reducing by 1 meter for every bend that is used.

Esempi di applicazione scarico fumi  
Examples of flue installations



CARATTERISTICHE TECNICHE / TECHNICAL FEATURES

Modello/Model		GAFF-8 LX	GAFF-12 LX
Capacità/Storage	lt	80	120
Peso lordo/Gross weight	kg	53	60
Peso netto/Net weight	kg	59	66
Raccordo gas/Gas inlet	Ø	3/8"	3/8"
Tensione/Voltage	V	220/240	220/240
Consumo gas/Gas consumption			
- metano/natural	m <sup>3</sup> /h	0,5	0,5
- GPL/LPG	kg/h	0,37	0,37
Emissioni NOx/NOx emissions	mg/kWh	26	25
Classe energetica/Energy Class		B	B
Profilo di carico/Load profile		M	L
Rendimento/Efficiency		91%	86%
Pressione max di esercizio/Maximum working pressure	bar	6	6
Portata termica/Heat input	kW	5	5
Tempo di riscaldamento/Heating time Δt=35°C/Δt=25°C	min	39'/28'	60'/43'
Produzione continua/Continuous rate Δt=35°C/Δt=25°C	lt/h	115/161	115/161

IMBALLO mm / PACKING mm

Modello	Altezza	Larghezza	Profondità
GAFF-8 LX	1120	530	530
GAFF-12 LX	1490	530	530
Model	Height	Width	Depth

DIMENSIONI / DIMENSIONS

Modello	Capacità lt	A	B	C	H	ØU-ØI	ØG
GAFF-8 LX	80	688	877	918	1073	1/2"	3/8"
GAFF-12 LX	120	1047	1236	1277	1432	1/2"	3/8"
Model	Storage lt	A	B	C	H	ØU-ØI	ØG